




# 危険物容器検査証

230S-t 第 2591 号

種類及び型式	小型容器 鋼製ジェリカン(天板固着式) KP4L
検査申請者の氏名又は 名称及び住所	藤井容器工業株式会社 大阪府大阪市城東区東中浜8丁目6番19号
製造者の氏名又は名称	藤井容器工業株式会社 奈良工場
製造番号	.....
備考	表示記号:  3A1/Y 1.6/100/YR J/HK/FYN YRは製造年で容器には西暦の下二桁を表示する。 ロットを形成する個数 : 50000 個 製造期間 : 令和 6年 5月 31日まで

危険物船舶運送及び貯蔵規則第113条第3項の規定により交付する。

令和 5年 6月 1日

一般財団法人 日本船用品検査協



# 危険物容器の検査試験成績書

成績書番号： 230S-t 第 2591 号

証明日： 令和 5年 6月 1日

1. 容器の品名： 鋼製ジェリカン (天板固着式)
2. 容器の型式： KP4L
3. 試験実施場所： 藤井容器工業株式会社 奈良工場  
奈良県生駒市北田原町 1 1 4 9-8
4. 検査の申請者及び住所： 藤井容器工業株式会社  
大阪府大阪市城東区東中浜 8 丁目 6 番 1 9 号
5. 試験実施日： 令和 5年 5月 11日
6. 容器の製造者及び住所： 藤井容器工業株式会社 奈良工場  
奈良県生駒市北田原町 1 1 4 9-8
7. 容器の設計型式仕様： 別紙図面参照
8. 容器の最大容量： 4.4 リットル
9. 試験実施時の収納物質： 水
10. 試験方法及び結果：

<試験内容>	< 試 験 基 準 >				<試験結果>
外観検査	船舶による危険物の運送基準 等を定める告示第 2 5 条の 4				良好
落下試験	同	上	落下高さ	1.6 m	良好
気密試験	同	上	試験圧力	20 kPa	良好
水圧試験	同	上	試験圧力	100 kPa	良好
積重試験	同	上	積重荷重	85 kg	良好

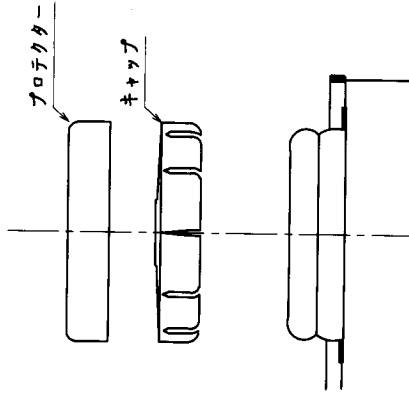
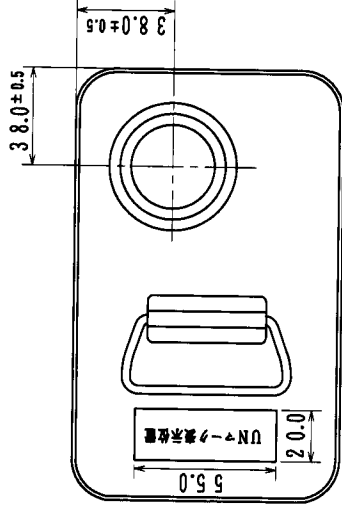
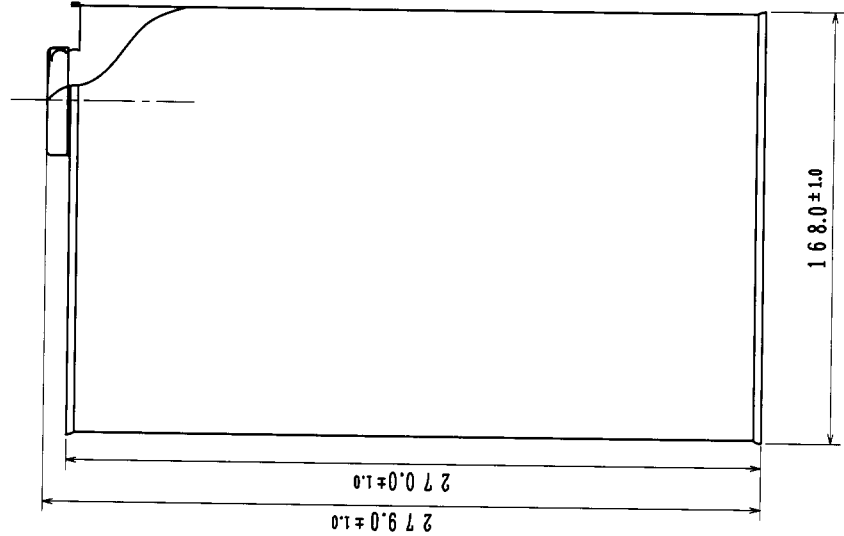
赤堀正志  
検査員 赤堀 正志  
一般財団法人 日本舶用品検査協会

輸送用の容器及び包装は、危険物船舶運送及び貯蔵規則の関連規定に基づいて試験を実施した。  
他の包装方法又は包装材料を使用してはならない。

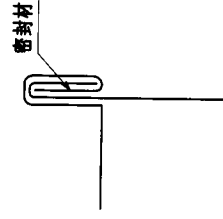
型	式	3A1 (KP4L)
寸法 (mm) (±1.0)		103.0×168.0×27.0
風量重量 (キップ付) g		39.00±2.00
材質	天板	ぶりき (JIS G 3303) 板厚 0.28mm
	底板	ぶりき (JIS G 3303) 板厚 0.28mm
	側板	ぶりき (JIS G 3303) 板厚 0.25mm
	天、底 兼 合 方 法	二重巻締め
巻締め充満剤メーカー名		福岡パッキング (株)
及び品名		S365
側部 兼 合 方 法		巻締め



3A1/Y1.6  
100/YR/J  
HK/FYN



□金部詳細図 (B型#40)



巻締め部詳細図

品名	4k角 UN缶	尺 度
出図	2023.4.26	
藤井器工業株式会社		図番